



GARANTIA E INSTRUCCIONES PARA CAMPANAS PURIFICADORAS

MODELO MITO JET

INFORMACIÓN DE SEGURIDAD

i Por su propia seguridad y para el correcto funcionamiento del aparato, lea atentamente este manual antes de la instalación y puesta en marcha. Guarde siempre estas instrucciones con el aparato, incluso si se cede o transfiere a un tercero. Es importante que los usuarios estén familiarizados con todas las características de funcionamiento y seguridad del aparato.

⚠ Los cables deben ser conectados por un técnico competente.

- El fabricante no se hace responsable de ningún daño que resulte de una instalación o uso inadecuado.
- La distancia mínima de seguridad entre la placa de cocción y la campana extractora es de 650 mm (algunos modelos pueden instalarse a una altura inferior; véase la sección sobre dimensiones de trabajo e instalación).
- Si en las instrucciones de montaje de la placa de cocción a gas se indica una distancia mayor que la indicada anteriormente, debe tenerse en cuenta.
- Compruebe que la tensión de red coincide con la indicada en la placa de características del interior de la campana.
- Los dispositivos de desconexión deben instalarse en la instalación fija de acuerdo con las regulaciones para sistemas de cableado.
- Para los aparatos de la clase I, compruebe que el suministro de corriente eléctrica de la casa tiene una conexión a tierra adecuada.
- Conecte la campana a la chimenea con un tubo de un diámetro mínimo de 120 mm. El trayecto de humos debe ser lo más corto posible.
- Deben observarse todas las normas relativas al escape de aire.
- No conecte la campana extractora a los conductos de humos de combustión (p. ej. calderas, chimeneas, etc.).

- Si la campana se utiliza en combinación con equipos no eléctricos (por ejemplo, aparatos de gas), debe asegurarse un grado suficiente de ventilación en el local para evitar el retorno del flujo de gases de escape. Cuando la campana extractora se utiliza en combinación con aparatos no eléctricos, la presión negativa en el local no debe ser superior a 0,04 mbar para evitar que los humos vuelvan al local a través de la campana extractora.
- El aire no debe descargarse a través de un conducto utilizado para los gases de combustión procedentes de aparatos de combustión de gas u otros combustibles.
- Si el cable de alimentación está dañado, debe ser reemplazado por el fabricante o por un técnico de servicio.
- Conecte la clavija a una toma de corriente que cumpla la normativa vigente y sea accesible.
- En cuanto a las medidas técnicas y de seguridad a adoptar para el vertido de humos, es importante cumplir escrupulosamente las normas establecidas por las autoridades locales.


⚠ ADVERTENCIA: Retire la película protectora antes de instalar la campana.

- Utilice únicamente tornillos y herramientas que sean adecuados para la campana.


⚠ ADVERTENCIA: Si no se instalan tornillos o sujetadores de acuerdo con estas instrucciones, se puede producir una descarga eléctrica.


- No observe directamente con instrumentos ópticos (prismáticos, lupas, etc.).
- No cocine en flambeado bajo la campana: podría producirse un incendio.
- Este aparato puede ser utilizado por niños a partir de los 8 años y por personas con capacidades psico-físico-sensoriales reducidas o con una experiencia y conocimientos insuficientes, siempre que sean cuidadosamente supervisados e instruidos sobre cómo utilizar el aparato de forma segura y sobre los peligros que conlleva. Asegúrese de que los niños no jueguen con el aparato. La limpieza y el mantenimiento por parte del usuario no deben ser llevados a cabo por niños, a menos que sean supervisados.
- Supervise a los niños, asegurándose de que no jueguen con el aparato.

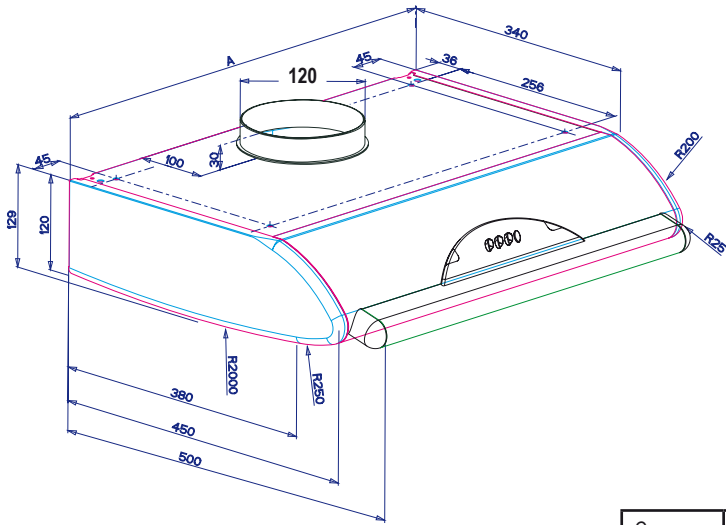
- El aparato no debe ser utilizado por personas (incluyendo niños) con capacidades psico-físico-sensoriales reducidas o con experiencia y conocimientos insuficientes, a menos que sean cuidadosamente supervisados e instruidos.

 Las piezas accesibles pueden calentarse mucho cuando se utilizan aparatos de cocina.

- Limpie y/o reemplace los filtros después del tiempo especificado (peligro de incendio). Véase el apartado Mantenimiento y limpieza.
- Deberá preverse una ventilación adecuada en el espacio cuando la campana extractora de humos se utilice junto con aparatos que utilicen gas u otros combustibles (no aplicable a los aparatos que sólo descargan aire en el local).

- El símbolo  en el producto o en su embalaje indica que este producto no debe desecharse como residuo doméstico normal. Tenga en cuenta que el producto a eliminar debe recogerse en un punto de recogida adecuado para el reciclaje de componentes eléctricos y electrónicos. Al asegurarse de que este producto se desecha correctamente, ayudará a evitar las posibles consecuencias negativas para el medio ambiente y la salud que podrían derivarse de una eliminación inadecuada de este producto. Para obtener información más detallada sobre el reciclaje de este producto, póngase en contacto con el Municipio, el servicio local de eliminación de residuos o la tienda donde adquirió el producto.

 “En el caso de sustitución por lámparas halógenas, utilice únicamente lámparas de tungsteno autoprotegidas o lámparas de halogenuros metálicos autoprotegidas.”



Campana	Cota A
600	598
700	698
710	708
900	898

PARTE PRIMERA - INSTRUCCIONES DE INSTALACION

1 - GENERALIDADES

La campana está preparada para ser instalada sobre un plano de cocción situado junto a una pared, directamente en la pared o bajo un armario.

Se recomienda que la instalación la lleve a cabo personal especializado, respetando cuanto predispuesto por la ley en cuestión de evacuación de aire. El fabricante declina toda responsabilidad por daños debidos a una incorrecta instalación.

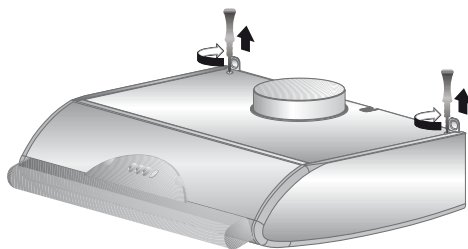
2 - ADVERTENCIAS PARA LA SEGURIDAD

- 2.1 - No conectar el aparato a tuberías de salida de humos producidos por combustión (Calderas, chimeneas, etc.)
- 2.2 - Controlar que la tensión de la red corresponda a la indicada en la etiqueta situada en el interior de la campana.
- 2.3 - Enchufar la campana usando un enchufe bipolar con una abertura en los contactos de por lo menos 3 mm.
- 2.4 - Asegurarse de que la instalación doméstica garantice una correcta toma a tierra.
- 2.5 - La distancia mínima de seguridad que debe dejarse entre el plano de cocción y la campana es de 65 cm.
- 2.6 - No flambear debajo de la campana.
- 2.7 - Controlar las sartenes durante su uso: el aceite demasiado caliente puede inflamarse.
- 2.8 - Antes de limpiar la campana desenchufarla o desconectar el interruptor general.
- 2.9 - Si en la habitación se usan otros aparatos que no funcionan con electricidad (por ejemplo estufas de gas), debe airearse suficientemente el ambiente. Para obtener un uso óptimo y sin riesgos de la campana la presión máxima del local no tiene que superar los 0,04 mbar; se evita de esta manera que los gases de descarga vuelvan a introducirse en el local.

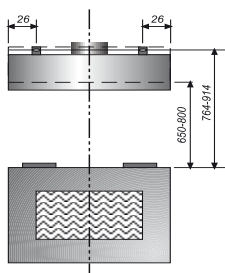
3 - INSTALACION

3.1 - Instalación en la pared.

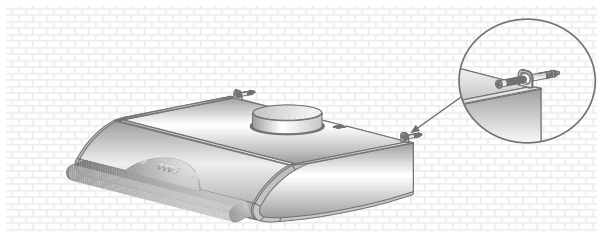
Antes de iniciar la instalación es necesario regular las placas de sujeción girando hasta el fondo, en el sentido de las agujas del reloj, los tornillos de regulación.



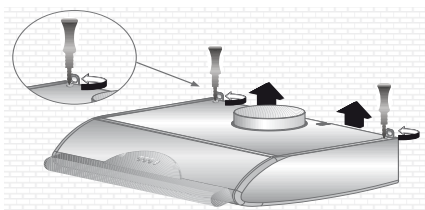
Hacer en la pared dos agujeros con una broca de 8 mm de diámetro.



Meter los tacos en los dos agujeros, colocar la campana contra la pared en correspondencia de los agujero y los tacos y sujetar las placas con dos tornillos de 4,2x44,4.

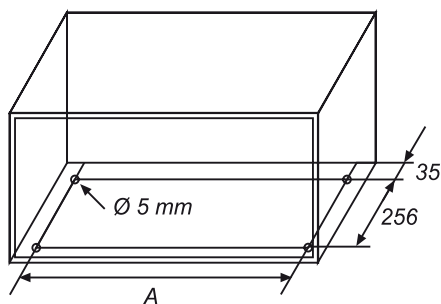


Nivelar la campana girando en sentido contrario a las agujas del reloj los tornillos de regulación hasta el fondo.



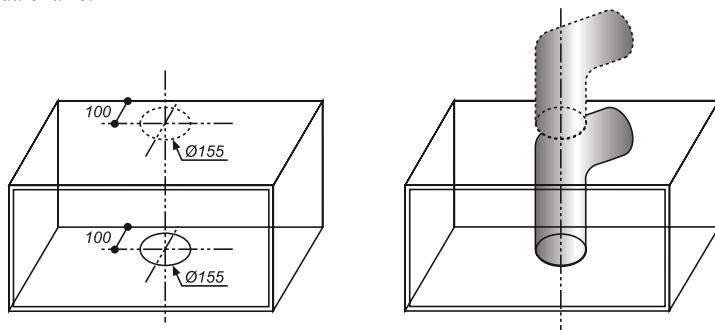
3.2 - Instalación debajo de un armario

Agujerear el armario para sujetar la campana



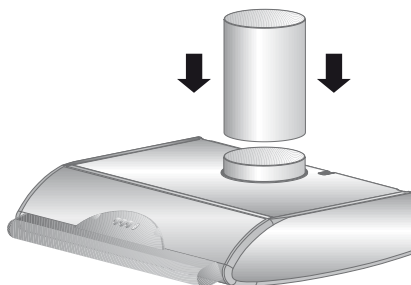
mm Campana	A
600	508
700	608
710	618
900	808

y para la salida el aire.



3.3 - Conexión a la tubería de evacuación al exterior.

La campana tiene que conectarse a tuberías externas mediante un tubo rígido o flexible de 120 mm de diámetro que sujetaremos con unas fajas que no están incluidas en los accesorios.



3.4 - Conexión eléctrica y control de las funciones.

- 1 - Hay que respetar escrupulosamente las advertencias 2.2, 2.3 y 2.4 del párrafo 2 que hablan de la seguridad.
- 2 - Una vez realizada la conexión eléctrica, controlar el funcionamiento correcto de la iluminación, encendido del motor y cambio de las velocidades.

PARTE SEGUNDA - INSTRUCCIONES DE USO Y MANTENIMIENTO

1 - ADVERTENCIAS DE SEGURIDAD

Es absolutamente necesario respetar todas las advertencias dadas en el párrafo 2 de la primera parte - Instrucciones de instalación.

Además, es muy importante prestar especial atención, durante el uso y el mantenimiento, a las siguientes advertencias:

- 1.1 - Cambiar los filtros antigrasa y al carbón activado según los intervalos aconsejados por el productor, o con mayor frecuencia si el uso es particularmente frecuente (mas de 4 horas al día).
- 1.2 - No dejar llamas de gran intensidad bajo la campana cuando esté encendida: cuando se quitan las cazuelas, apagar la llama o por lo menos bajarla teniendola siempre bajo control.
- 1.3 - Regular la llama de manera que no sobresalga de las cazuelas, de esta manera se ahorra energía y se evitan peligrosas concentraciones de calor.
- 1.4 - No usar la campana indebidamente, ha sido proyectada para eliminar los malos olores de la cocina.

2 - USO

Cuadro de mandos

El esquema de los mandos es el siguiente:

TECLA DE LA LUZ: Enciende y apaga la luz.

TECLA DEL MOTOR: Enciende y apaga el motor y determina las velocidades divididas de la siguiente manera:

- 1 = Velocidad mínima, adecuada a un recambio del aire continuo particularmente silencioso, en presencia de pocos vapores de cocción.
- 2 = Velocidad máxima, adecuada para afrontar emisiones de vapores de cocción máximas incluso durante periodos prolongados.



3 - MANTENIMIENTO

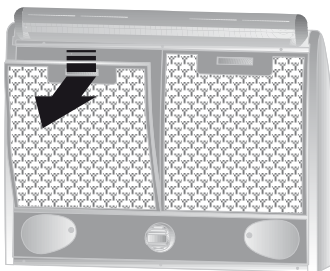
Un mantenimiento constante garantiza un funcionamiento correcto a lo largo del uso del aparato.

Debe prestarse una atención especial a los filtros antigrasa metálicos y al depósito del aceite. Respetar el punto 2.8 del párrafo 2 parte primera.

3.1- Filtros antigrasa metálicos.

1 - Para desmontarlos:

Quitar un filtro a la vez apretando la manilla de acero.



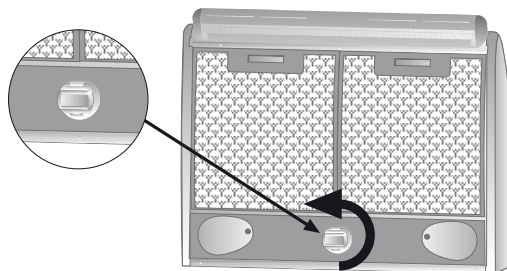
2 - Limpieza:

Hay que lavar los filtros con detergente normal por lo menos una vez al mes. Por su dimensión pueden lavarse en el lavavajillas.

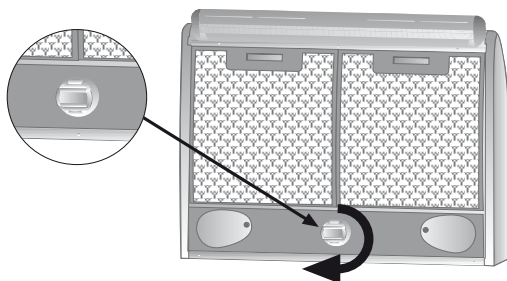
Atención! Es necesario respetar los períodos de mantenimiento indicados para evitar un posible incendio si los filtros están saturados de grasa.

3.2 - Depósito del aceite

Hay que vaciar el depósito del aceite antes de que esté completamente lleno. Para quitarlo girarlo en sentido contrario a las agujas del reloj.



Tras haber limpiado completamente el depósito, volver a montarlo girándolo en el sentido de las agujas del reloj.

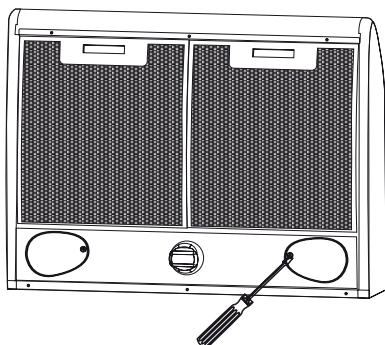




3.3 - Iluminación

Está formada por dos bombillas.

Si una de las bombillas no funciona, quitar el plafón desenroscando el tornillo y controlar que la bombilla esté bien enroscada.

Si la bombilla está fundida, sustituirla con una de idéntico voltaje y potencia. Volver a montar el plafón.



Lámpara	Consumo de energía (W)	Casquillo	Voltaje (V)	Dimensión (mm)	Código ILCOS
	4	E14	220-240	107 x 37	DRBB/F-4-220-240-E14-35/100
	5	GU10	230	52 x 50	DRPAR-5/840-220/240-GU10-35/36 DRPAR-5/830-220/240-GU10-35/36

3.4 - Limpieza

La limpieza de la campana debe realizarse por lo menos un vez al mes, usando un paño húmedo con detergente líquido neutro. Evitar absolutamente el uso de sustancias abrasivas.

LIMPIEZA DE LOS FILTROS ANTIGRASA METÁLICOS AUTOPORTANTES

El filtro de aluminio se puede lavar a mano, con agua y jabón, o bien en el lavavajillas. Si se opta por el lavado en lavavajillas, es conveniente tener en cuenta las recomendaciones del fabricante del lavavajillas y del detergente. En cualquier caso, se optará por el programa corto o ecológico (50-60°C), sin secado ni abrillantado. Un tratamiento incorrecto de los filtros puede perjudicar su aspecto estético, aunque no su eficacia de filtrado.



mepamsa

Avenida Via Augusta 85-87 8174
SANT CUGAT DEL VALLES
BARCELONA (ESPAÑA)

Telf: +34 935 653 500
comercial.fss@franke.com

Servicio de Asistencia Técnica
902 101 099
www.mepamsa.com/es